

# SORA



Narożnik SORA, układ **lewy** B+2.5F+OTM, tkanina GOOD MORNING 09 (DAVIS)

Grupy cenowe tkanin	I	II	III	IV	V	VI	VII
SORA B+2F+REK+D 225x277x89(104) pow. spania: 190x143 cm	8870	9100	9460	9790	10324	10670	10970
SORA B+2.5F+REK+D 225x297x89(104) pow. spania: 190x163 cm	9790	10090	10290	10470	11060	11450	11850
SORA B+2F+OTM 171x258x89(104) pow. spania: 190x143 cm	8530	8730	8920	9180	9430	9820	1090
SORA B+2.5F+OTM 171x278x89(104) pow. spania: 190x163 cm	9420	9620	9820	10090	10350	10750	11020
Sofa SORA B+2F+B 104x193x89(104) pow. spania: 190x143 cm	5890	6060	6290	6560	6940	7190	7440
Sofa SORA B+2.5F+B 104x213x89(104) pow. spania: 190x163 cm	6380	6570	6840	7115	7520	7790	7990

wypełnienie siedziska: pianka wysoko elastyczna HR;

wypełnienie oparcia: pianka wysoko elastyczna HR;

włoska funkcja spania, materac - pianka wysoko elastyczna HR, pojemnik na pościel, mobilna pufa;

nogi metalowe: czarne, chrom

\*wymiary podano w kolejności: głębokość, szerokość, wysokość

\*meble wykonane z wysoko elastycznych pianek tapicerskich - tolerancja wymiaru +/- 3 cm



VINCI DIVANO

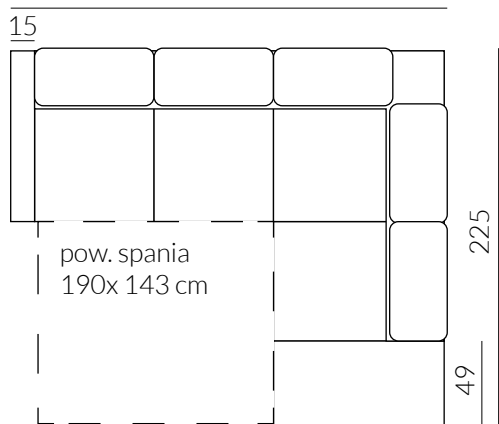
## Cennik detaliczny VINCI DIVANO 16 października 2023



Narożnik SORA, układ **lewy** B+2.5F+REK+D, tkanina GOOD MORNING 09 (DAVIS)

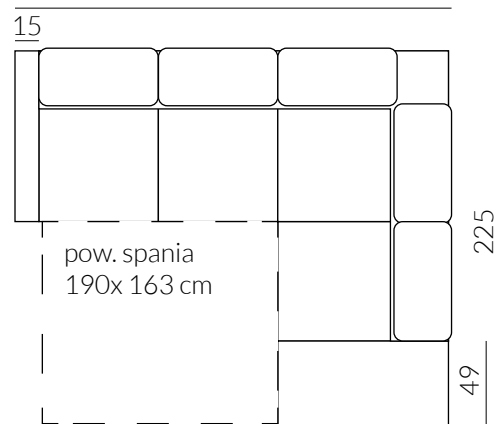
Narożnik SORA B+2F+REK+D

277



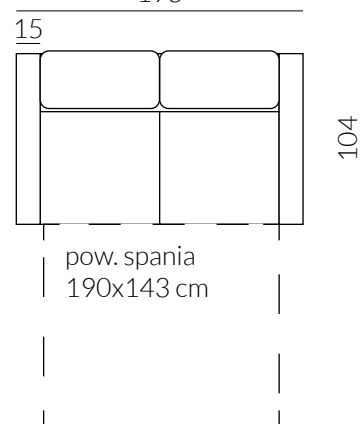
Narożnik SORA B+2.5F+REK+D

297



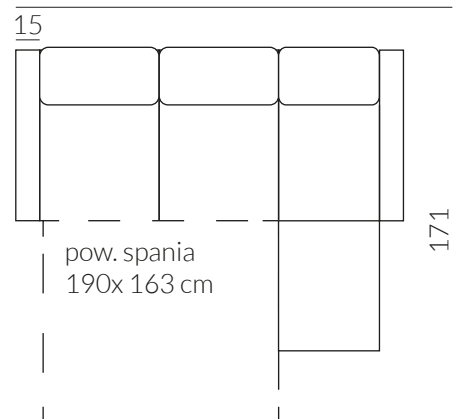
Sofa SORA B+2F+B

193



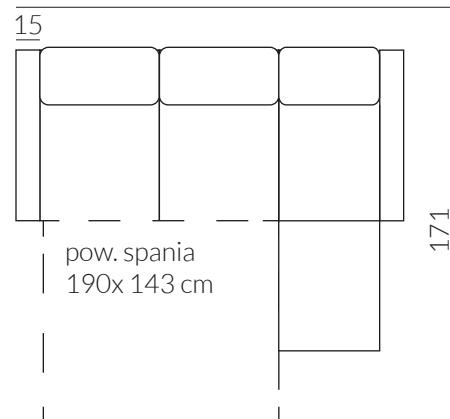
Narożnik SORA B+2.5F+OTM

278



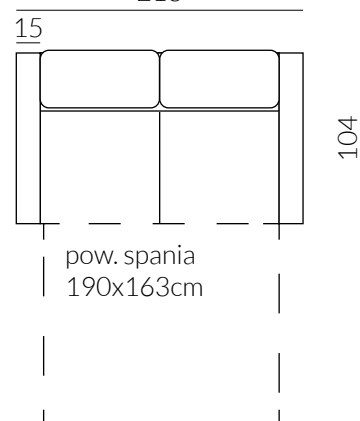
Narożnik SORA B+2F+OTM

258



Sofa SORA B+2F+B

213



\*wymiary podano w kolejności: głębokość, szerokość, wysokość

\*meble wykonane z wysoko elastycznych pianek tapicerskich - tolerancja wymiaru +/- 3 cm